

Отличительные особенности

- отображение измеренной температуры в оптическом видоискателе и на встроенном дисплее
- изменяемое фокусное расстояние
- моторизованная фокусировка
- показатель визирования до 300:1
- возможность работы в условиях сильного ослабления сигнала
- высокая точность и быстродействие
- компенсация температуры окружающей среды
- объем встроенной памяти до 5000 значений
- дискретный и сканирующий режимы использования памяти
- цифровой интерфейс RS-232
- многофункциональное программное обеспечение с удобным интерфейсом пользователя
- светофильтр для удобства контроля температуры ярких объектов
- возможность установки на штатив и работы от внешнего источника питания

ТЕРМОСКОП-300

Профессиональные ручные инфракрасные пирометры серии Термоскоп-300 с настраиваемым фокусным расстоянием

Пирометры серии Термоскоп-300 являются профессиональным инструментом для оперативного измерения температуры нагретых тел на расстоянии. Оптический видоискатель пирометра позволяет точно наводить прибор на объект и одновременно наблюдать измеряемую температуру. Это делает процедуру измерения температуры более точной и менее утомительной (в отличие от пирометров с исчезающей нитью или с лазерным целеуказанием).

Изменяемое (настраиваемое) фокусное расстояние позволяет добиваться высокой представительности результатов измерения на любом удалении пирометра от объекта измерения.

Встроенная память результатов измерения актуальна при мониторинге температурного состояния большого количества объектов. Алгоритм «сканирования» позволяет автоматически запоминать распределение температуры по пространственным координатам, в том числе и движущегося объекта.

Термоскоп-300-1С

Пирометр частичного излучения с узким спектральным диапазоном предназначен для контроля температуры средне- и высокотемпературных процессов в металлургии, машиностроении, огнеупорной и химической промышленности, науке и т. д.

Термоскоп-300-2С

Пирометр спектрального отношения предназначен для бесконтактного измерения температуры нагретых тел в сложных производственных условиях и используется для обеспечения необходимых точностных характеристик при контроле высокотемпературных технологических процессов, таких как сталеплавильное производство, термообработка, плавка руды, формовка катанки и прута, индукционный нагрев, вращающиеся печи.

Принцип спектрального отношения позволяет исключить многие негативные факторы, которые снижают точность измерения температуры традиционными пирометрами (нестабильность излучательной способности объекта, наличие пыли в атмосфере и экранирующих элементов в поле обзора, зависимость показаний в случае частичного ухода объекта из поля визирования пирометра и т. д.).

ТЕРМОСКОП-300



ТУ 4211-003-15061326-2004

Основные характеристики

Фокусное расстояние	изменяемое с постоянным показателем визирования от 0.5 м до бесконечности
Разрешение	1°С
Быстродействие	100 мс
Алгоритмы	выборка максимальных и минимальных значений, сглаживание
Память	5000 измерений с фиксацией времени, режим сканирования

Термоскоп-300-1С

Модель (Блок С)	Спектральный диапазон	Температурный диапазон	Показатель визирования	Точность	Воспроизводимость
ВТО	0.8 мкм	от 600 до 2000°С	240:1	0.5%	0.25%
СТО	1.5 мкм	от 300 до 1200°С	120:1	0.75%	0.5%

Излучательная способность настраиваемая от 0.1 до 1 с шагом 0.01

Термоскоп-300-2С

Модель (Блок С)	Спектральный диапазон	Температурный диапазон	Показатель визирования	Точность	Воспроизводимость
ВТО	0.9/1.0 мкм	от 700 до 1500°С	100:1	0.75%	0.5%
ВТ1	0.9/1.0 мкм	от 1000 до 2000°С	100:1	0.75%	0.5%

Степень ослабления сигнала до 95%
Отношение излучательных способностей настраиваемое от 0.85 до 1.15 с шагом 0.001

Электрические характеристики

Питание:	
Автономное	4 батареи АА типа LR6
Внешние	9В, 1Вт
Выход	цифровой интерфейс RS-232

Обозначение прибора при заказе

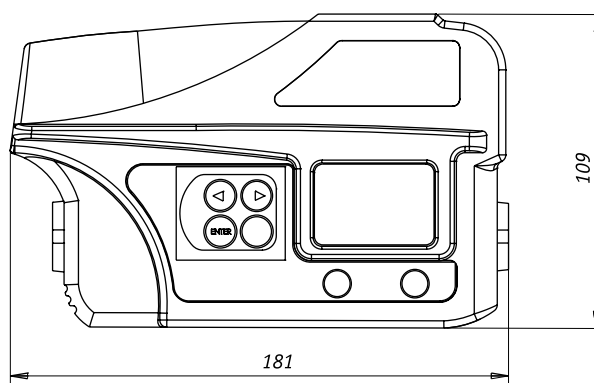
Блок:	А	В	С
Термоскоп-300-	-	-	-
	Модель		
	1С – частичного излучения		
	2С – спектрального отношения		

Пример записи обозначения приборов при заказе и в документации другой продукции:

Термоскоп-300-1С-ВТО ТУ 4211-003-15061326-2004

Комплект: пирометр, светофильтр, кейс для транспортировки и хранения, кабель RS-232 пирометр-компьютер, программное обеспечение, руководство по эксплуатации, паспорт, свидетельство о первичной поверке.

Габариты



Физические характеристики

Защита от воздействий среды	IP54
Температура окружающей среды	от -10 до 50°С
Масса, не более	0,5 кг
Габаритные размеры	181x109x60

Возможны изменения характеристик без предварительного уведомления.