

ИК-ТЕРМОПАРА ТЕРМОСКОП-600-ТПИК

Инфракрасный высокотемпературный термопреобразователь Термоскоп-600-ТПИК на базе стационарного оптоволоконного пирометра

Инфракрасный термопреобразователь Термоскоп-600-ТПИК спроектирован на замену платиновых и платинородиевых термопар.

Термоскоп-600-ТПИК состоит из двух частей: пирометра Термоскоп-600-1С и защитного чехла. Защитный чехол выполнен в виде трубы из жаропрочной нержавеющей стали и полого керамического чехла, склеенных между собой специальным клеем. Оптическая головка пирометра Термоскоп-600-1С направлена на дно керамического стакана.

Такая конструкция прибора позволяет измерять температуру газообразных сред, инертных газов и воздуха.

В отличие от обычных термопреобразователей, ИК-термопара Термоскоп-600-ТПИК более быстродействующая и долговечная, не подвержена коррозии под воздействием высоких температур и газов, показания абсолютно не зависят от действия сильных электромагнитных полей.

Все электрические и физические характеристики Термоскоп-600-ТПИК одинаковы с Термоскоп-600-1С

Отличительные особенности

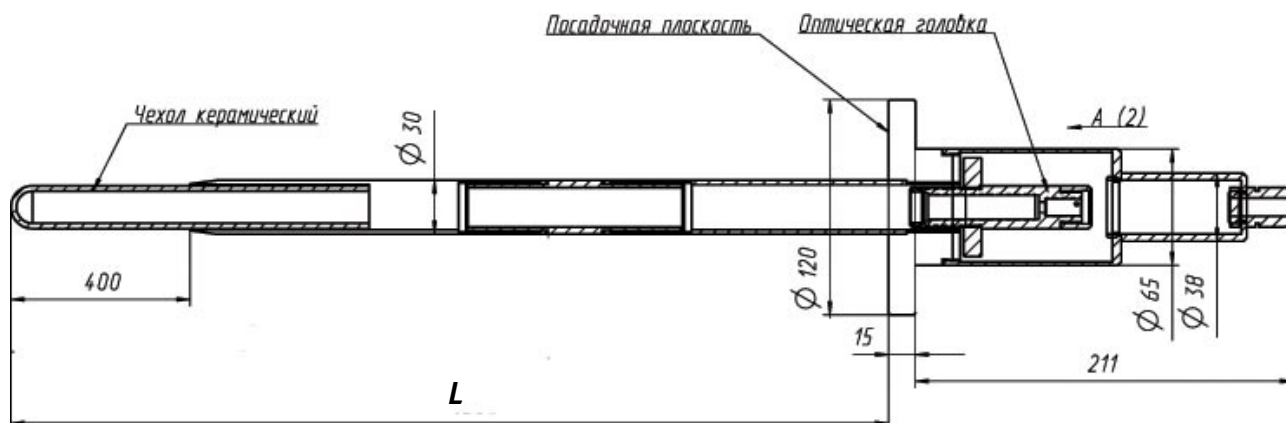
- высокая точность
- быстродействие
- керамический чехол выдерживает нагрев до 1800°C
- длительный срок эксплуатации
- линейный токовый выход
- цифровой интерфейс RS-485 стандартный протокол MODBUS

ИК-ТЕРМОПАРА ТЕРМОСКОП-600-ТПИК



ТУ 4211-001-15061326-2003

Геометрические размеры и крепление защитного чехла



Основные характеристики

МОДЕЛЬ (Блок С)	Температурный диапазон
ВТО	от 600 до 1500°C
ВТ1	от 800 до 1800°C

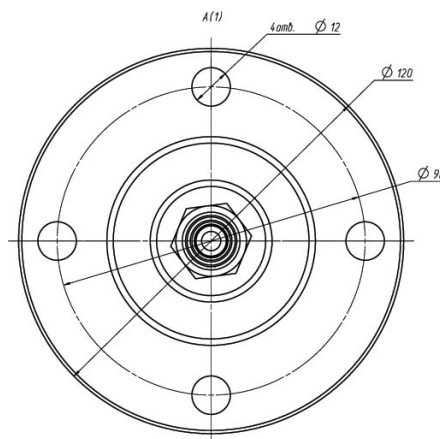
Защитный чехол:	
Длина L	от 500 до 2000 мм
Материал трубы	ХН78Т (ХН45Ю)
Керамический стакан	до 1800°C

Электрические характеристики

Выходы:	
Аналоговый	Настраиваемый 4(0)...20мА, макс. сопротивление нагрузки 750 Ом
Цифровой	RS-485, протокол MODBUS до 31 пирометра в одной сети
Питание	24В±10%, 12Вт

Физические характеристики

Защита от воздействий среды:	IP65
Температура окружающей среды:	
оптическая головка	от -30 до 200°C
оптоволоконный кабель	от -30 до 200°C
контроллер	от -10 до 60°C
Масса, не более	
оптическая головка	0.3 кг
контроллер	1.5 кг



Обозначение прибора при заказе

Блок:	A B C D
Термоскоп-600-ТПИК-	- - - -
	Длина защитного чехла L, мм
	Модель
	Модификация прибора

Пример записи обозначения приборов при заказе и в документации другой продукции:

Термоскоп-600-ТПИК-ВТО-1500 ТУ 4211-001-15061326-2003

Дополнительно указывается длина оптоволоконного кабеля: 2м, 5м, 10м, 15м, 20м или свыше 20м по согласованию

Комплект:

- оптическая головка;
- контроллер;
- оптоволоконный кабель;
- Защитный чехол.

Возможны изменения характеристик без предварительного уведомления.